



## Block Kilit

37 Yıllık Tecrübemizi  
Güvenliğiniz İçin Kullanıyoruz!

*Your safety is under the control of our 37 years of experience!*

### **Barel**

*Cylinder*

### **Panik Bar**

*Panic Bar*

### **Direksiyon Kilidi**

*Steering Lock*

### **Asma Kilit**

*Padlock*

### **Kapı Emniyet Zinciri**

*Door Safety Chain*



Discover  
the potential

www.blockkilit.com

### TOPUZLU BAREL THUMBTURN CYLINDER

### STANDART BAREL STANDARD CYLINDER

### BİLYELİ BAREL HIGH SECURITY SYSTEM CYLINDER

### YARIM BAREL HALF TYPE CYLINDER



## TEKNİK ÖZELLİKLER

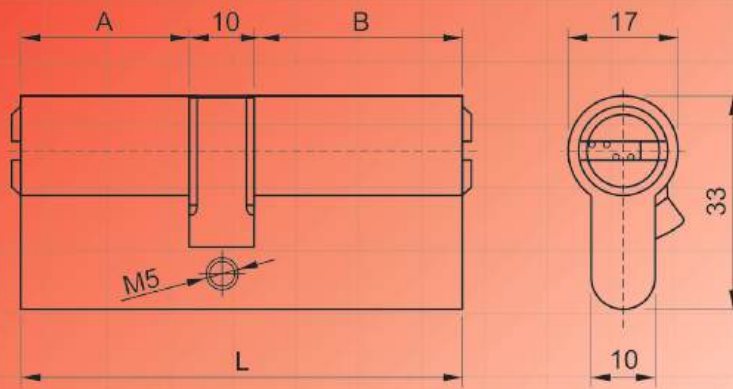
- Zamak, piring, alüminyum ve paslanmaz malzeme alternatifleri
- Bilyalı, standart, topuzlu ve yarım barel seçenekleri
- Opsiyonel nikel, krom, saten, sarı kaplama
- Bilgisayar destekli kombinasyonlu şifreleme
- Müşteriye özel Master şifreleme, sisteme özel yetkilendirme
- MS58 özel çekme piring şifre pimleri
- Sinter metal armudi
- Sinter metal pistonlar
- Sinter metal iticiler
- Paslanmaz özel tasarım şifre yayları
- 5 pimli Kombinasyon sistemi
- 3 adet krom kaplamalı piring anahtar
- 2 Yıl Garanti

## CYLINDER TECHNICAL SPECIFICATIONS

- Zamak, brass, aluminum and stainless steel material alternatives
- High security, standart, thumbturn and half type cylinder options
- Optional nickel, chrome, satin, brass finish
- Encryption with computer aided combination
- Special Master encryption, system-specific authorization
- MS58 brass encryption pins
- Sinter metal cam
- Sinter metal pistons
- Sinter metal stopper
- Stainless steel encryption springs
- Combination systems with 5 pins
- 3 pieces of chrome plated brass keys
- 2 years warranty



## Barel / Cylinder



STANDART BAREL ÖLÇÜ TABLOSU / STANDARD CYLINDER SIZE TABLE

Ürün Kodu / Product Code	L	A	B
062SZC	62 mm	26 mm	26 mm
068AZC	68 mm	26 mm	32 mm
068SZC	68 mm	29 mm	29 mm
070SZC	70 mm	30 mm	30 mm
083AZC	83 mm	35 mm	38 mm
090ASC	90 mm	35 mm	45 mm
090ASC1	90 mm	38 mm	42 mm
090ASC2	90 mm	40 mm	40 mm
095AZC	95 mm	35 mm	50 mm
100ZSC	100 mm	40 mm	50 mm
110AZC	110 mm	40 mm	60 mm

YARIM BAREL ÖLÇÜ TABLOSU / HALF TYPE CYLINDER SIZE TABLE

Ürün Kodu / Product Code	L	A	B
041YZC	41 mm	26 mm	5 mm
047YAC	47 mm	32 mm	5 mm
050YZC	50 mm	35 mm	5 mm
053YZC	53 mm	38 mm	5 mm
055YZC	55 mm	40 mm	5 mm
057YZC	57 mm	42 mm	5 mm
060YZC	60 mm	45 mm	5 mm
065YZC	65 mm	50 mm	5 mm
075YZC	75 mm	60 mm	5 mm



## KAYAR MİLLİ ÇELİK ASMA KİLİT

- Delinmeye karşı güçlendirilmiş ekstra Çelik Gövde
- Kesilmez Çelik Kilit Mili
- İki nokta güvenli kilitleme mekanizması
- Yüksek güvenli bilyalı şifreleme sistemi
- Pirinç şifre tüpü, pirinç şifre pimleri, paslanmaz şifre yayları
- Nikel kaplama
- 5 pimli Kombinasyon sistemi
- 3 adet krom kaplamalı pirinç anahtar
- Müşteri talebi doğrultusunda Master Anahtar'lı üretim.
- 2 Yıl Garanti

### PADLOCK WITH STEEL SLIDING BAR

- Steel Body reinforced against puncture
- Unbreakable steel lock bar
- Two point security locking mechanism
- High security encryption system
- Brass encryption tube, brass encryption pins, stainless steel encryption springs
- Nickel finish
- Combination systems with 5 pins
- 3 pieces of chrome plated brass keys
- Production with Master Key according to customer request.
- 2 years warranty

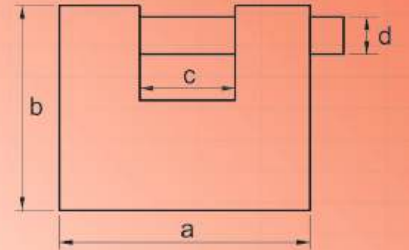


## KAYAR MİLLİ ASMA KİLİT

- Delinmeye, darbeye, paslanmaya , çürümeye karşı inox kılıf giydirme
- Çelik kilit mili
- Tek nokta güvenli kilitleme mekanizması
- Opsiyonel Yüksek güvenli bilyalı şifreleme sistemi veya standart şifreleme
- Pirinç şifre tüpü, pirinç şifre pimleri, paslanmaz şifre yayları
- Nikel kaplama
- 5 pimli Kombinasyon sistemi
- 3 adet krom kaplamalı pirinç anahtar
- Müşteri talebi doğrultusunda Master Anahtar'lı üretim.
- 2 Yıl Garanti

### PADLOCK WITH SLIDING BAR

- Inox sheath dressing against puncture, impact, rust and rot
- Steel lock bar
- One point security locking mechanism
- Optional high security encryption system or standart encryption
- Brass encryption tube, brass encryption pins, stainless steel encryption springs
- Nickel finish
- Combination systems with 5 pins
- 3 pieces of chrome plated brass keys
- Production with Master Key according to customer request.
- 2 years warranty



## KAYAR MİLLİ ASMA KİLİT ÖLÇÜ TABLOSU

PADLOCK WITH SLIDING BAR SIZE TABLE

Ürün Kodu Product Code	a	b	c	Kalınlık Thickness	d
ASKZ-01	60 mm	50 mm	24,5 mm	17 mm	ø8 mm
ASKZ-02	70 mm	57 mm	31 mm	19 mm	ø10 mm
ASKZ-03	80 mm	65 mm	35,5 mm	20 mm	ø12 mm

## KAYAR MİLLİ ÇELİK ASMA KİLİT ÖLÇÜ TABLOSU

PADLOCK WITH STEEL SLIDING BAR SIZE TABLE

Ürün Kodu Product Code	a	b	c	Kalınlık Thickness	d
ASKÇ-01	85 mm	70 mm	35 mm	30 mm	ø13 mm





## HALKA AYARLI ASMA KİLİT

- Halka ayarlı asma kilit ihtiyaç duyulan her yerde kullanıma uygun olacak şekilde hırsızlığı önlemek ve güvenliği sağlamak amacı ile tasarlanmıştır.
- 60mm - 190 mm ayarlanabilir kanca mesafesi
- Özel alaşımli metal gövde
- Krom kaplamalı, güçlendirilmiş, ayarlanabilir çelik halka
- Yüksek güvenli bilyalı barel sistemi
- 2 adet Krom kaplamalı pirinç anahtar
- 5 pimli Kombinasyon sistemi
- 2 Yıl Garanti

## RING-ADJUSTABLE PADLOCK

- The ring-adjustable padlock is designed to prevent theft and ensure security, suitable for use wherever it is needed.
- Adjustable hook distance from 60mm to 190mm
- Special alloy metal body
- Chrome finish, reinforced, adjustable steel ring
- High security cylinder system
- 2 pieces of chrome plated brass keys
- Combination systems with 5 pins
- 2 years warranty



### 001PMB - PANİK BAR

- Yandan tek nokta kilitlemeli itme tipi Panik Bar
- Tek kapılar ve Çift kapıların ilk açılan kanatlarında kullanıma uygun
- Sağ ve sol açılım kapılar için yön değiştirilebilme özelliği
- Alüminyum gövde, kol ve iç aksam
- Çelik Bar
- Müşteri talebine göre renk alternatifleri
- Yerli Tasarım ve Mühendislik
- Kalite, Estetik, Şıklık ve Güvenin kesişim noktası
- 2 Yıl Garanti

#### PANIC BAR

- Push-type Panic Bar with single point locking from the side
- Suitable for use on single and first-opening wings of double doors
- Directional change feature for right and left opening doors
- Aluminum body, handle and internal parts
- Steel bar
- Color alternatives according to customer request
- Domestic design and engineering
- The intersection of Quality, Aesthetics, Elegance and Trust
- 2 years warranty



### DİREKSİYON KİLİDİ

- Tüm marka ve model otomobillerde kullanılacak şekilde tasarlanmıştır.
- Profesyonellik gerektirmeyen, kişisel uygulaması pratik bir üründür.
- Kullanım amacı direksiyon ve pedala birbirine kilitleyerek aracın çalınmasını engellemektir.
- Özel alaşımli metal gövde
- Krom kaplamalı, güçlendirilmiş, ayarlanabilir çelik halka
- Yüksek güvenli bilyalı barel sistemi
- 2 adet Krom kaplamalı pirinç anahtar
- 5 pimli Kombinasyon sistemi
- 2 Yıl Garanti



#### STEERING LOCK

- Designed to be used for every brand and model automobile
- Does not require professionalism and its personal application is practical.
- Its purpose is to prevent the vehicle from being stolen by locking the steering wheel and pedal.
- Special alloy metal body
- Chrome finish, reinforced, adjustable steel ring
- High security cylinder system
- 2 pieces of chrome plated brass keys
- Combination systems with 5 pins
- 2 years warranty



## Özel Üretim Barel & Kapı Emniyet Zinciri

Custom Production Cylinder & Door Safety Chain

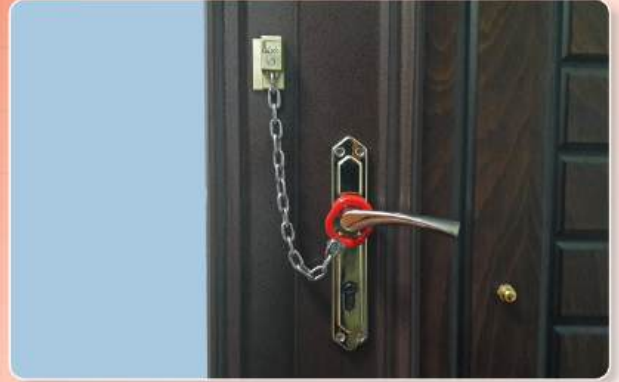


### ÖZEL ÜRETİM BAREL

Firmamız bünyesinde farklı sektörler için, müşteriye özel, çeşitli emniyet sınıflarında, yeni tasarım veya proje bazlı çalışmalar yapılabilmekte ve özel kilitleme mekanizmaları üretilmektedir.

#### CUSTOM PRODUCTION CYLINDER

Within our company, new designs or project-based studies can be carried out in different safety classes for customers' demand in different sectors, and special locking mechanisms can be produced.



### KAPI EMNİYET ZİNCİRİ

- Kapı emniyet zinciri bulunduğunuz alanlara izinsiz girişlere karşı ek koruma sağlamak amacı ile tasarlanmıştır.
- Çelik, ahşap, alüminyum, pvc olmak üzere birçok farklı kapılarda güvenlik amacı ile kullanabileceğiniz ve kolayca takabileceğiniz bir üründür.
- Özel tasarımı ile madillerinden çok daha güvenli ve dışarıdan müdahale ederek açılması olanaksız bir güvenlik ürünüdür.
- Kapı kolu üzerine takılarak emniyet sağladığı için kapı kanadı veya kasasını delmeye gerek yoktur.
- Ürün çerçesine yerleştirilen manyetik tutucu sayesinde ürünü kullanmadığınız zamanlarda dekoratif olarak sabitleyebilirsiniz.
- Kullanılan zincir çelik olup kesilmeye ve kırılmaya karşı mukavemetlidir.

#### DOOR SAFETY CHAIN

- The door safety chain is designed to provide additional protection against unauthorized access to areas.
- It is a product that you can use for security purposes in many different doors such as steel, wood, aluminum, pvc and it can be easily installed.
- It is a security product that is much safer than its counterparts with its special design and cannot be opened by intervening from the outside.
- There is no need to pierce the door panel or frame as it provides safety by attaching it to the door handle.
- Thanks to the magnetic holder placed in the product, it can be fixed decoratively when it is not used.
- The steel chain is resistant to cutting and breakage.







Block Kilit üretim tesisleri İstanbul Çekmeköy'de 6000 m2 kapalı alanda son teknoloji makine ve ekipmanlar ile donatılmış, kalifiye ve teknik kadrosu ile 'ÖNCE KALİTE' prensibinden yola çıkarak %100 yerli sermaye ile dünya genelinde 32 ülkeye ihracat yapan bir tesis olup, kullandığı tüm parçalarını kendi üreten Avrupalının tek güvenlik sistemleri üreticisidir.

Block Kilit production facilities is located in Istanbul Çekmeköy, which is equipped with latest technology machinery and equipment in a 6000 m2 closed area, and exports to 32 countries worldwide with 100% domestic capital, based on the principle of "QUALITY FIRST" with its qualified and technical personnel and it is the only security systems manufacturer of self-producing in Europe that produces all the parts needed.



**BLOCK KİLİT ER-AY GROUP İŞTİRAKİDİR.**



**ER-AY DİNAMO KÖMÜRLERİ SAN. ve TİC. LTD. ŞTİ.**

**Taşdelen Mahallesi, Can Sokak No: 28 Çekmeköy - İstanbul / Türkiye**

**Tel: +90 216 429 78 00 Pbx - Fax: +90 216 429 78 06**

**carbos@carbos.com.tr / sintertech@carbos.com.tr / info@blockkilit.com**